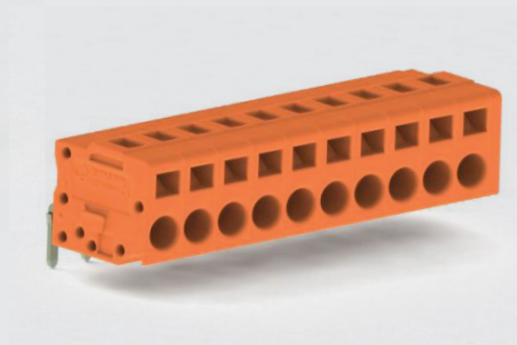
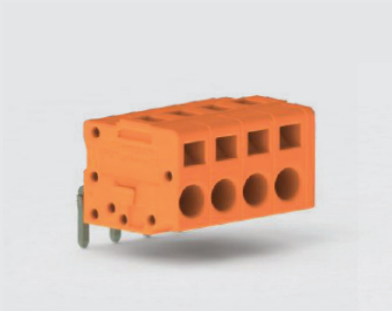


---

***Klemsan***<sup>®</sup>

КЛЕММЫ НА  
ПЕЧАТНУЮ ПЛАТУ

---



**PCT 2,5-5.08/2**

CE ● 097 027 300 штук

Технические данные	
Количество полюсов	2
Материал изоляции	ПА
Класс воспламеняемости согласно UL 94	V0
Группа изоляционного материала	I
Степень загрязнения	3
Размер (Ш/Д/В), мм	11,6/19/14
Подключение согласно стандарту	IEC/EN 60664-1, IEC 60947-1, IEC 60947-7-1
Расчетное импульсное напряжение	4 кВ
Номинальный ток I <sub>N</sub> , А / напряжение U <sub>N</sub> , В	16 / 320
Рабочая температура	-60...+130 °С
Параметры соединения	
Тип соединения	Пружинный зажим
Одножильный / Многожильный, мм <sup>2</sup>	0,08-4 / 0,08-2,5
Многожильный с наконечником, мм <sup>2</sup>	0,14-2,5
2 многож. провода с наконеч. TWIN, мм <sup>2</sup>	0,5
Сечение AWG	28-12
Длина снятия изоляции, мм	8-9



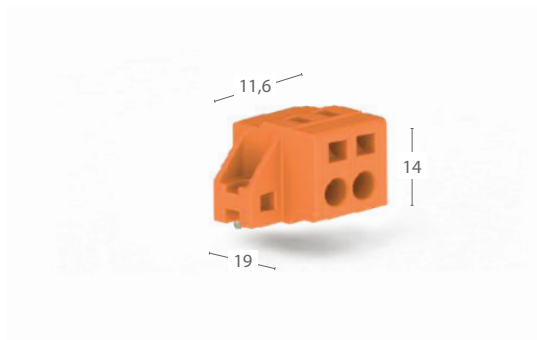
**Аксессуары**

Отвертка		
Тип	Код заказа	Шт. в упаковке
IKT3 (0,5x3,5)	561 030	10

**PCT 2,5-5.08/2D**

CE ● 097 027D 📦 140 штук

Технические данные	
Количество полюсов	2
Материал изоляции	ПА
Класс воспламеняемости согласно UL 94	V0
Группа изоляционного материала	I
Степень загрязнения	3
Размер (Ш/Д/В), мм	24,76/19/14
Подключение согласно стандарту	IEC/EN 60664-1, IEC 60947-1, IEC 60947-7-1
Расчетное импульсное напряжение	4 кВ
Номинальный ток I <sub>N</sub> , А / напряжение U <sub>N</sub> , В	16 / 320
Рабочая температура	-60...+130 °С
Параметры соединения	
Тип соединения	Пружинный зажим
Одножильный / Многожильный, мм <sup>2</sup>	0,08–4 / 0,08–2,5
Многожильный с наконечником, мм <sup>2</sup>	0,14–2,5
2 многож. провода с наконеч. TWIN, мм <sup>2</sup>	0,5
Сечение AWG	28–12
Длина снятия изоляции, мм	8–9



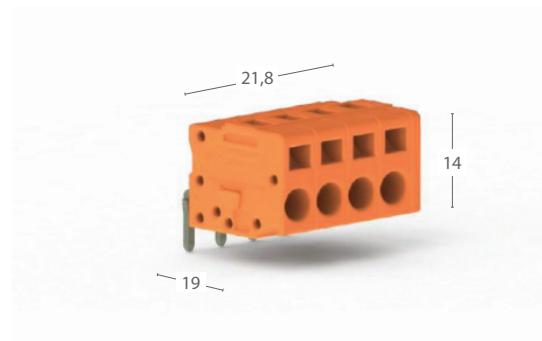
**Аксессуары**

Отвертка		
Тип	Код заказа	Шт. в упаковке
IKT3 (0,5x3,5)	561 030	10

**PCT 2,5-5.08/4**

CE 097 047 160 штук

Технические данные	
Количество полюсов	4
Материал изоляции	ПА
Класс воспламеняемости согласно UL 94	V0
Группа изоляционного материала	I
Степень загрязнения	3
Размер (Ш/Д/В), мм	21,8/19/14
Подключение согласно стандарту	IEC/EN 60664-1, IEC 60947-1, IEC 60947-7-1
Расчетное импульсное напряжение	4 кВ
Номинальный ток I <sub>N</sub> , А / напряжение U <sub>N</sub> , В	16 / 320
Рабочая температура	-60...+130 °С
Параметры соединения	
Тип соединения	Пружинный зажим
Одножильный / Многожильный, мм <sup>2</sup>	0,08-4 / 0,08-2,5
Многожильный с наконечником, мм <sup>2</sup>	0,14-2,5
2 многож. провода с наконеч. TWIN, мм <sup>2</sup>	0,5
Сечение AWG	28-12
Длина снятия изоляции, мм	8-9



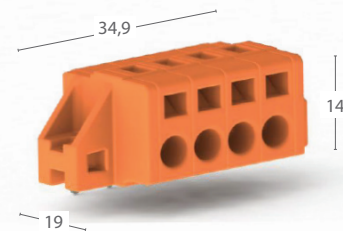
**Аксессуары**

Отвертка		
Тип	Код заказа	Шт. в пак
IKT3 (0,5x3,5)	561 030	10

**PCT 2,5-5.08/4D**

CE ● 097 047D 📦 100 штук

Технические данные	
Количество полюсов	4
Материал изоляции	ПА
Класс воспламеняемости согласно UL 94	V0
Группа изоляционного материала	I
Степень загрязнения	3
Размер (Ш/Д/В), мм	34,9/19/14
Подключение согласно стандарту	IEC/EN 60664-1, IEC 60947-1, IEC 60947-7-1
Расчетное импульсное напряжение	4 кВ
Номинальный ток I <sub>N</sub> , А / напряжение U <sub>N</sub> , В	16 / 320
Рабочая температура	-60...+130 °C
Параметры соединения	
Тип соединения	Пружинный зажим
Одножильный / Многожильный, мм <sup>2</sup>	0,08–4 / 0,08–2,5
Многожильный с наконечником, мм <sup>2</sup>	0,14–2,5
2 многож. провода с наконеч. TWIN, мм <sup>2</sup>	0,5
Сечение AWG	28–12
Длина снятия изоляции, мм	8–9



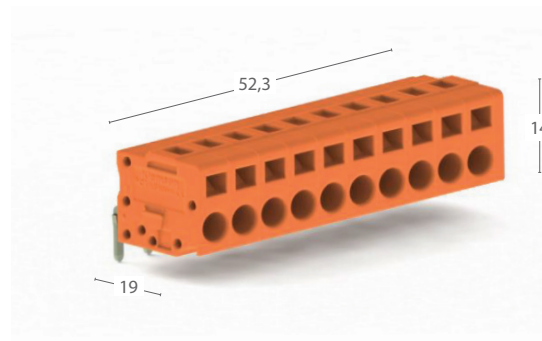
**Аксессуары**

Отвертка		
Тип	Код заказа	Шт. в упаковке
IKT3 (0,5x3,5)	561 030	10

**PCT 2,5-5.08/10**

CE 097 107 60 штук

Технические данные	
Количество полюсов	10
Материал изоляции	ПА
Класс воспламеняемости согласно UL 94	V0
Группа изоляционного материала	I
Степень загрязнения	3
Размер (Ш/Д/В), мм	52,3/19/14
Подключение согласно стандарту	IEC/EN 60664-1, IEC 60947-1, IEC 60947-7-1
Расчетное импульсное напряжение	4 кВ
Номинальный ток IN, А / напряжение UN, В	16 / 320
Рабочая температура	-60...+130 °С
Параметры соединения	
Тип соединения	Пружинный зажим
Одножильный / Многожильный, мм <sup>2</sup>	0,08-4 / 0,08-2,5
Многожильный с наконечником, мм <sup>2</sup>	0,14-2,5
2 многож. провода с наконеч. TWIN, мм <sup>2</sup>	0,5
Сечение AWG	28-12
Длина снятия изоляции, мм	8-9



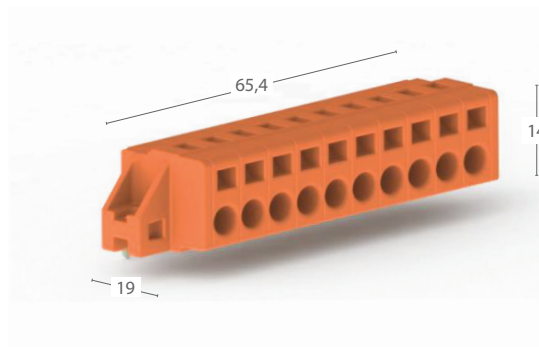
**Аксессуары**

Отвертка		
Тип	Код заказа	Шт. в упак
IKT3 (0,5x3,5)	561 030	10

**PCT 2,5-5.08/10D**

CE 097 107D 40 штук

Технические данные	
Количество полюсов	10
Материал изоляции	ПА
Класс воспламеняемости согласно UL 94	V0
Группа изоляционного материала	I
Степень загрязнения	3
Размер (Ш/Д/В), мм	65,4/19/14
Подключение согласно стандарту	IEC/EN 60664-1, IEC 60947-1, IEC 60947-7-1
Расчетное импульсное напряжение	4 кВ
Номинальный ток IN, А / напряжение UN, В	16 / 320
Рабочая температура	-60...+130 °С
Параметры соединения	
Тип соединения	Пружинный зажим
Одножильный / Многожильный, мм <sup>2</sup>	0,08-4 / 0,08-2,5
Многожильный с наконечником, мм <sup>2</sup>	0,14-2,5
2 многож. провода с наконеч. TWIN, мм <sup>2</sup>	0,5
Сечение AWG	28-12
Длина снятия изоляции, мм	8-9



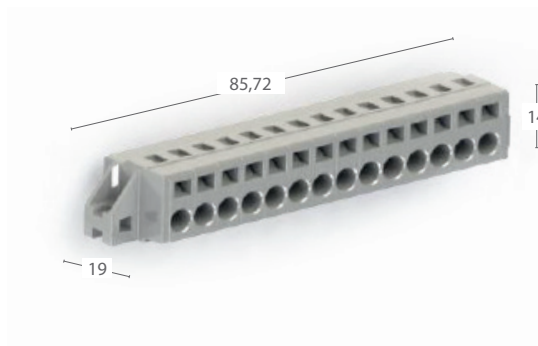
**Аксессуары**

Отвертка		
Тип	Код заказа	Шт. в упак
IKT3 (0,5x3,5)	561 030	10

**PCT 2,5-5/14**

CE ● 096 149 40 штук

Технические данные	
Количество полюсов	14
Материал изоляции	ПА
Класс воспламеняемости согласно UL 94	V0
Группа изоляционного материала	I
Степень загрязнения	3
Размер (Ш/Д/В), мм	85,72/19/14
Подключение согласно стандарту	IEC/EN 60664-1, IEC 60947-1, IEC 60947-7-1
Расчетное импульсное напряжение	4 кВ
Номинальный ток IN, А / напряжение UN, В	16 / 320
Рабочая температура	-60...+130 °С
Параметры соединения	
Тип соединения	Пружинный зажим
Одножильный / Многожильный, мм <sup>2</sup>	0,08-4 / 0,08-2,5
Многожильный с наконечником, мм <sup>2</sup>	0,14-2,5
2 многож. провода с наконеч. TWIN, мм <sup>2</sup>	0,5
Сечение AWG	28-12
Длина снятия изоляции, мм	8-9



**Аксессуары**

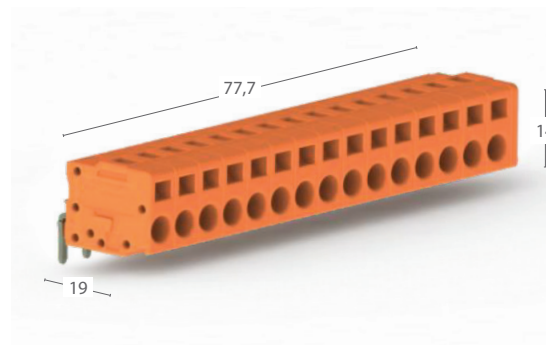
Отвертка		
Тип	Код заказа	Шт. в упак
IKT3 (0,5x3,5)	561 030	10



**PCT 2,5-5.08/15**

CE ● 097 157 40 штук

Технические данные	
Количество полюсов	15
Материал изоляции	ПА
Класс воспламеняемости согласно UL 94	V0
Группа изоляционного материала	I
Степень загрязнения	3
Размер (Ш/Д/В), мм	77,7/19/14
Подключение согласно стандарту	IEC/EN 60664-1, IEC 60947-1, IEC 60947-7-1
Расчетное импульсное напряжение	4 кВ
Номинальный ток I <sub>N</sub> , А / напряжение U <sub>N</sub> , В	16 / 320
Рабочая температура	-60...+130 °С
Параметры соединения	
Тип соединения	Пружинный зажим
Одножильный / Многожильный, мм <sup>2</sup>	0,08–4 / 0,08–2,5
Многожильный с наконечником, мм <sup>2</sup>	0,14–2,5
2 многож. провода с наконеч. TWIN, мм <sup>2</sup>	0,5
Сечение AWG	28–12
Длина снятия изоляции, мм	8–9



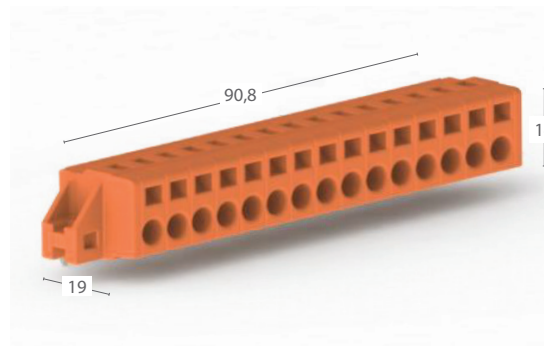
**Аксессуары**

Отвертка		
Тип	Код заказа	Шт. в упак
IKT3 (0,5x3,5)	561 030	10

**PCT 2,5-5.08/15D**

CE ● 097 157D 📦 40 штук

Технические данные	
Количество полюсов	15
Материал изоляции	ПА
Класс воспламеняемости согласно UL 94	V0
Группа изоляционного материала	I
Степень загрязнения	3
Размер (Ш/Д/В), мм	90,8/19/14
Подключение согласно стандарту	IEC/EN 60664-1, IEC 60947-1, IEC 60947-7-1
Расчетное импульсное напряжение	4 кВ
Номинальный ток IN, А / напряжение UN, В	16 / 320
Рабочая температура	-60...+130 °С
Параметры соединения	
Тип соединения	Пружинный зажим
Одножильный / Многожильный, мм <sup>2</sup>	0,08-4 / 0,08-2,5
Многожильный с наконечником, мм <sup>2</sup>	0,14-2,5
2 многож. провода с наконеч. TWIN, мм <sup>2</sup>	0,5
Сечение AWG	28-12
Длина снятия изоляции, мм	8-9



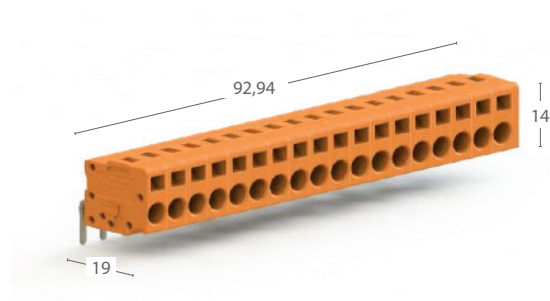
**Аксессуары**

Отвертка		
Тип	Код заказа	Шт. в упак
IKT3 (0,5x3,5)	561 030	10

**PCT 2,5-5.08/18**

CE ● 097 187 40 штук

Технические данные	
Количество полюсов	18
Материал изоляции	ПА
Класс воспламеняемости согласно UL 94	V0
Группа изоляционного материала	I
Степень загрязнения	3
Размер (Ш/Д/В), мм	92,94/19/14
Подключение согласно стандарту	IEC/EN 60664-1, IEC 60947-1, IEC 60947-7-1
Расчетное импульсное напряжение	4 кВ
Номинальный ток I <sub>N</sub> , А / напряжение U <sub>N</sub> , В	16 / 320
Рабочая температура	-60...+130 °С
Параметры соединения	
Тип соединения	Пружинный зажим
Одножильный / Многожильный, мм <sup>2</sup>	0,08–4 / 0,08–2,5
Многожильный с наконечником, мм <sup>2</sup>	0,14–2,5
2 многож. провода с наконеч. TWIN, мм <sup>2</sup>	0,5
Сечение AWG	28–12
Длина снятия изоляции, мм	8–9



**Аксессуары**

Отвертка		
Тип	Код заказа	Шт. в упак
IKT3 (0,5x3,5)	561 030	10

# **Klemsan®**

## **Представительство в России**

127566, Россия, г. Москва,  
Алтуфьевское шоссе, д. 44  
Тел.: + 7 495 720-67-71  
russia@klemsan.com.tr

## **Завод**

Turkey, Izmir Kızılüzüm Mah.  
Kemalpaşa Kızılüzüm  
Cad. No:15 35730  
Tel: +90 232 877 0800  
Fax: +90 232 877 0806

**[www.klemsan.com.tr](http://www.klemsan.com.tr)**

**Ваш дистрибьютор**

