

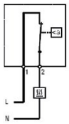
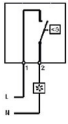
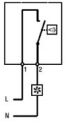
КЛИМАТИКА

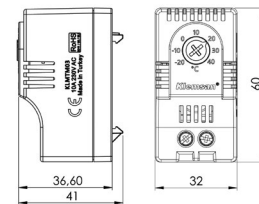
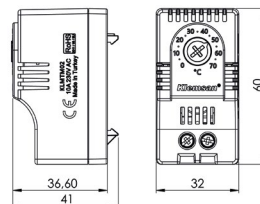
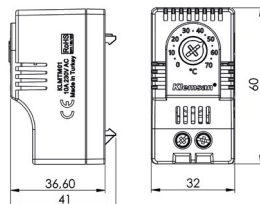
КОНТРОЛЬ ТЕМПЕРАТУРЫ И ВЛАЖНОСТИ	2
ТЕРМОСТАТЫ	2
ЭЛЕКТРОННЫЙ ГИГРОСТАТ-ТЕРМОСТАТ	4
ВЕНТИЛЯЦИЯ	5
ПОТОЛОЧНЫЕ ВЕНТИЛЯТОРЫ — АБС ПЛАСТИК	5
ВЕНТИЛЯТОРЫ С ФИЛЬТРОМ	6
ФИЛЬТРУЮЩИЕ РЕШЕТКИ	10
ОСЕВЫЕ ВЕНТИЛЯТОРЫ	11
ОСЕВЫЕ ПРОМЫШЛЕННЫЕ ВЕНТИЛЯТОРЫ	12
НАГРЕВАТЕЛИ	13
НАГРЕВАТЕЛИ БЕЗ ВЕНТИЛЯТОРОВ	13
НАГРЕВАТЕЛИ С ВЕНТИЛЯТОРОМ	16
МЕТАЛЛИЧЕСКИЕ ЗАЩИТНЫЕ РЕШЕТКИ	17

КОНТРОЛЬ ТЕМПЕРАТУРЫ И ВЛАЖНОСТИ

ТЕРМОСТАТЫ

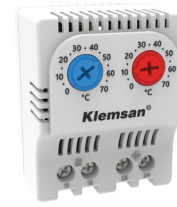




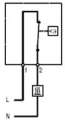
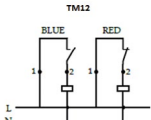
Тип	KLM TM01	KLM TM02	KLM TM03
Код заказа	680 001	680 002	680 004
Тип контакта	Размыкающий (Н.З.)	Замыкающий (Н.О.)	Замыкающий (Н.О.)
Цвет потенциометра	Красный	Синий	Синий
Диапазон регул. температуры °С	0...+70	0...+70	-20...+40
Тип сенсора	Биметаллическая пластина	Биметаллическая пластина	Биметаллическая пластина
Контактное сопротивление, мОм	< 10	< 10	< 10
Номинальное напряжение, В ~	24 – 230	24 – 230	24 – 230
Макс. коммутационная способность	10 А (230 В~) / 15 А (24 В~)	10 А (230 В~) / 15 А (24 В~)	10 А (230 В~) / 15 А (24 В~)
Степень защиты	IP20	IP20	IP20
Монтаж	35 мм ДИН-рейка (EN 50022)	35 мм ДИН-рейка (EN 50022)	35 мм ДИН-рейка (EN 50022)
Температура эксплуатации, °С	-25...+110	-25...+110	-25...+110
Размер (В x Ш x Г), мм	60 x 32 x 41	60 x 32 x 41	60 x 32 x 41
Тип подключения	2-полюсные клеммы, 2,5 мм ²	2-полюсные клеммы, 2,5 мм ²	2-полюсные клеммы, 2,5 мм ²
Характеристика пластика	UL94 V0	UL94 V0	UL94 V0
Стандарт	EN 60730-2-9	EN 60730-2-9	EN 60730-2-9
Частота питания, Гц	50	50	50
Сертификат	CE	CE	CE
Схема			

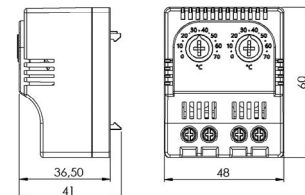
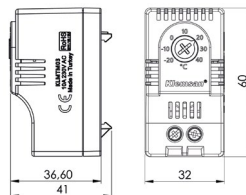


КОНТРОЛЬ ТЕМПЕРАТУРЫ И ВЛАЖНОСТИ

ТЕРМОСТАТЫ



Тип	KLM TM04	KLM TM12
Код заказа	680 005	680 003
Тип контакта	Размыкающий (Н.З.)	Замыкающий (Н.О.), размыкающий (Н.З.)
Цвет потенциометра	Красный	Красный + синий
Диапазон регул. температуры °С	-20...+40	0...+70
Тип сенсора	Биметаллическая пластина	Биметаллическая пластина
Контактное сопротивление, мОм	< 10	< 10
Номинальное напряжение, В~	24 – 230	24 – 230
Макс. коммутационная способность	10 А (230 В~) / 15 А (24 В~)	10 А (230 В~) / 15 А (24 В~)
Степень защиты	IP20	IP20
Монтаж	35 мм ДИН-рейка (EN 50022)	35 мм ДИН-рейка (EN 50022)
Температура эксплуатации, °С	-25...+110	-25...+110
Размер (В x Ш x Г), мм	60 x 32 x 41	60 x 48 x 41
Тип подключения	2-полюсные клеммы, 2,5 мм ²	4-полюсные клеммы, 2,5 мм ²
Характеристика пластика	UL94 V0	UL94 V0
Стандарт	EN 60730-2-9	EN 60730-2-9
Частота питания, Гц	50	50
Сертификат		
Схема		

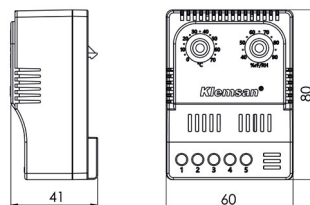


КОНТРОЛЬ ТЕМПЕРАТУРЫ И ВЛАЖНОСТИ

ЭЛЕКТРОННЫЙ ГИГРОСТАТ-ТЕРМОСТАТ



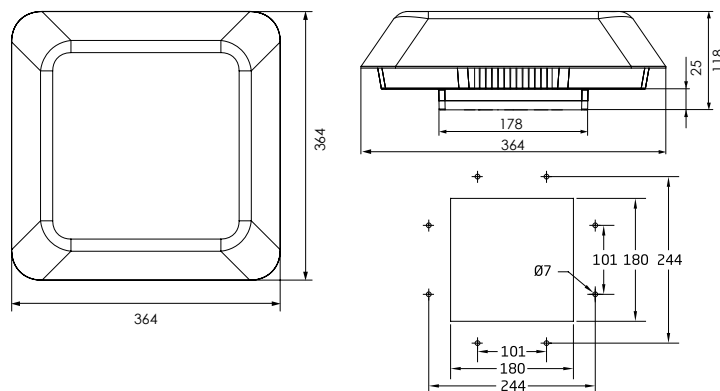
Тип	KLM HG01
Код заказа	680 035
Гистерезис температуры	2 °C (±1 °C)
Гистерезис влажности	4 % относительной влажности (±1 %)
Диапазон регулирования температуры	0...+70 °C
Диапазон регулирования влажности	40...90 %
Время реакции (влажность)	ок. 5 сек.
Тип контакта	1 переключающий
Макс. коммутационная способность (релейный выход)	10 A (230 В ~)
Соединение	5-полюсная клемма, 2,5 мм ²
Корпус	пластик, UL94 V0, серый
Монтаж	35 мм ДИН-рейка
Температура эксплуатации / хранения	-40...+70 °C / -40...+80 °C
Влажность при работе / хранении	макс. 95% относительной влажности (без конденсации)
Степень защиты	IP20
Размер (В x Ш x Г), мм	80 x 60 x 41
Сертификат	CE
Схема	





Тип	RFF 36	RFF 60	RFF 120
Код заказа	690 590	690 591	690 592
Размер (В x Ш x Г), мм	364,4 x 364,4 x 118	364,4 x 364,4 x 118	364,4 x 364,4 x 118
Расход воздуха, м³/ч	360	600	1200
Диаметр	150	190	220
Тип защиты	Импеданс	Импеданс	Импеданс
Питание, В ~	230	230	230
Мощность, Вт	44	90	130
Ток, А	0,27	0,40	0,57
Скорость, PRM	364 3100	2500	2900
Уровень шума, dbA	48	64	72
Рабочая температура, °С	-10...+70	-10...+70	-10...+70
Степень защиты	IP44	IP44	IP44
Тип подключения	Клемма	Клемма	Клемма
Уплотнитель	Полиуретановый	Полиуретановый	Полиуретановый
Цвет	RAL7035	RAL7035	RAL7035
Монтаж	Винты, 8 шт.	Винты, 8 шт.	Винты, 8 шт.
Сертификат	CE	CE	CE

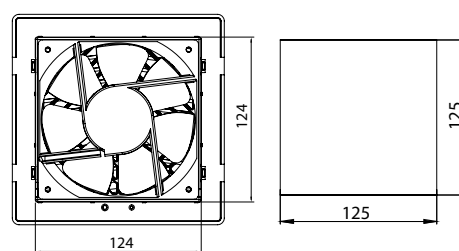
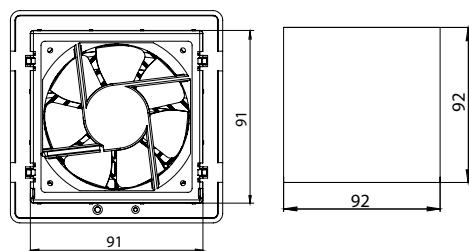
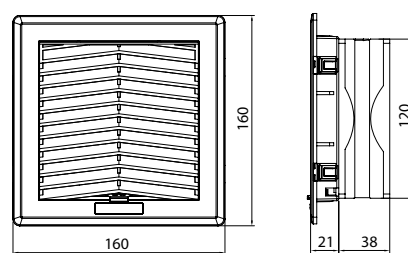
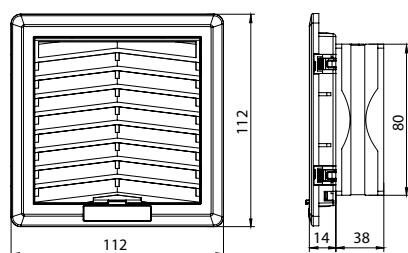
Схема





Тип	FF 105-40	FF 150-150
Код заказа	690 593	690 594
Размер (В x Ш x Г), мм	112 x 112 x 52	160 x 160 x 59
Тип защиты	Импеданс	Импеданс
Питание, В ~	230	230
Мощность, Вт	12	21
Ток, А	0,07	0,14
Скорость, PRM	2800	2900
Уровень шума, dbA	22	46,5
Рабочая температура, °C	-10...+70	-10...+70
Степень защиты	IP54	IP54
Тип подключения	Провод	Провод/клемма
Расход воздуха, м³/ч	40-35	170-150
Цвет	RAL7035	RAL7035
Монтаж	Защелкиванием	Защелкиванием
Сертификат	CE	CE

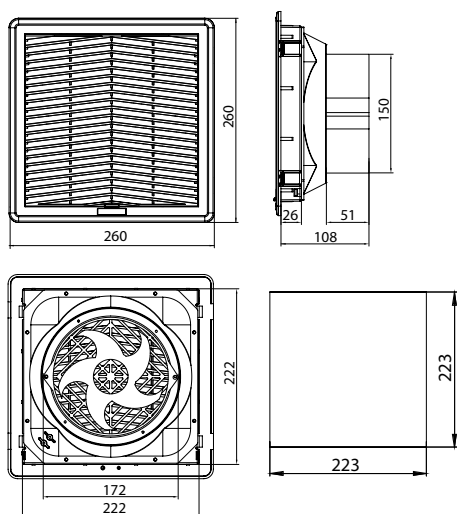
Схема





Тип	FF 250-255
Код заказа	690 596
Размер (В x Ш x Г), мм	260 x 260 x 108
Тип защиты	Импеданс
Питание, В ~	230
Мощность, Вт	37
Ток, А	0,38
Скорость, PRM	2800
Уровень шума, dbA	53,3
Рабочая температура, °C	-10...+70
Степень защиты	IP54
Тип подключения	Клемма
Расход воздуха, м³/ч	255-215
Цвет	RAL7035
Монтаж	Защелкиванием
Сертификат	CE

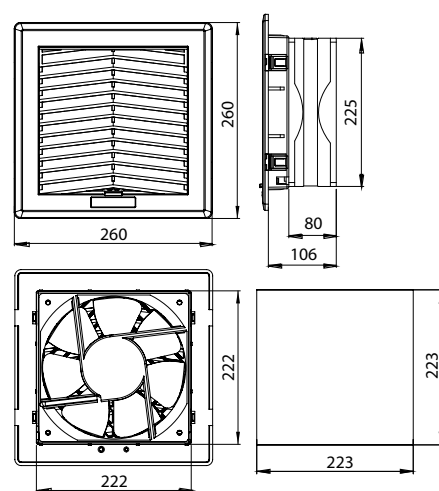
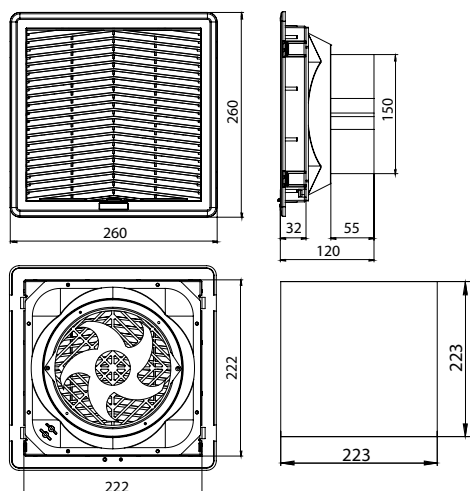
Схема





Тип	FF 250-300	FF 250-700
Код заказа	690 597	690 598
Размер (В x Ш x Г), мм	260 x 260 x 120	260 x 260 x 106
Тип защиты	Импеданс	Импеданс
Питание, В ~	230	230
Мощность, Вт	44	72
Ток, А	0,27	0,31
Скорость, PRM	3100	2550
Уровень шума, dbA	48	59
Рабочая температура, °C	-10...+70	-10...+70
Степень защиты	IP54	IP54
Тип подключения	Клемма	Клемма
Расход воздуха, м³/ч	360-300	925-700
Подшипник	Шариковый	Шариковый
Цвет	RAL7035	RAL7035
Монтаж	Защелкиванием	Защелкиванием
Сертификат	CE	CE

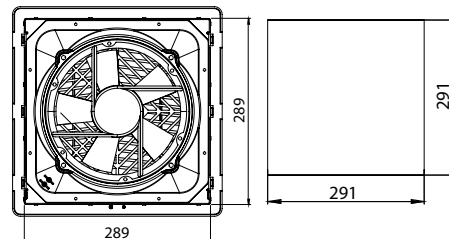
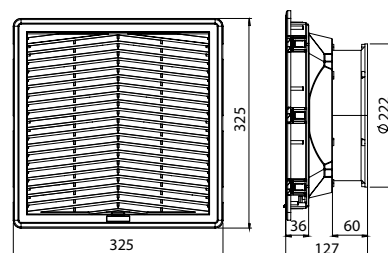
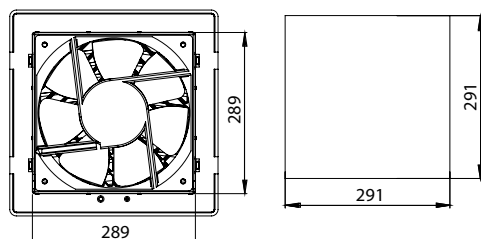
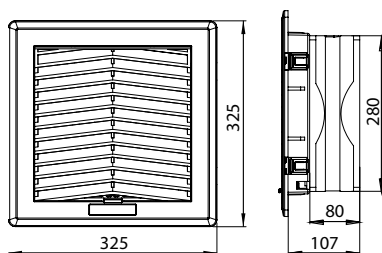
Схема





Тип	FF 325-1400	FF 325-325
Код заказа	690 599	690 600
Размер (В x Ш x Г), мм	325 x 325 x 107	325 x 325 x 127
Тип защиты	Импеданс	Импеданс
Питание, В ~	230	230
Мощность, Вт	115	55
Ток, А	0,52	0,25
Скорость, PRM	2650	2500
Уровень шума, dbA	68	60
Рабочая температура, °C	-10...+70	-10...+70
Степень защиты	IP54	IP54
Тип подключения	Клемма	Клемма
Расход воздуха, м³/ч	1860-1400	500-375
Подшипник	Шариковый	Шариковый
Цвет	RAL7035	RAL7035
Монтаж	Защелкиванием	Защелкиванием
Сертификат	CE	CE

Схема



Тип	EF 105	<p>Посадочные размеры: 92 x 92</p>
Код заказа	690 581	
Размер, мм	112 x 112	
Цвет	RAL7035	
Степень защиты	IP54	
Сертификат	CE	

Тип	EF 150	<p>Посадочные размеры: 125 x 125</p>
Код заказа	690 582	
Размер, мм	160 x 160	
Цвет	RAL7035	
Степень защиты	IP54	
Сертификат	CE	

Тип	EF 204	<p>Посадочные размеры: 179 x 179</p>
Код заказа	690 583	
Размер, мм	210 x 210	
Цвет	RAL7035	
Степень защиты	IP54	
Сертификат	CE	

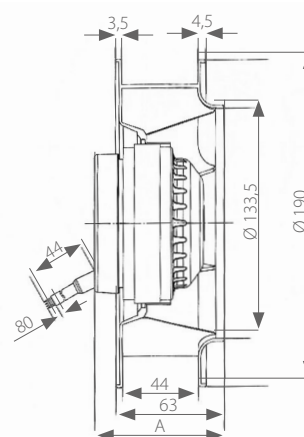
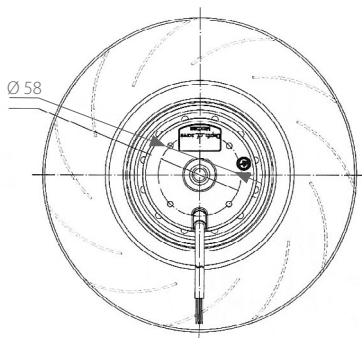
Тип	EF 250	<p>Посадочные размеры: 223 x 223</p>
Код заказа	690 584	
Размер, мм	260 x 260	
Цвет	RAL7035	
Степень защиты	IP54	
Сертификат	CE	

Тип	EF 325	<p>Посадочные размеры: 291 x 291</p>
Код заказа	690 585	
Размер, мм	325 x 325	
Цвет	RAL7035	
Степень защиты	IP54	
Сертификат	CE	



Тип	RFF 55	RFF 56
Код заказа	690 601	690 602
Диаметр, Ø	190	220
Тип защиты	Импеданс	Импеданс
Питание, В ~	230	230
Мощность, Вт	90	130
Ток, А	0,40	0,57
Скорость, PRM	2500	2900
Рабочая температура, °С	-10...+70	-10...+70
Степень защиты	IP44	IP44
Тип подключения	Клемма	Клемма
Расход воздуха, м³/ч	600	1200
Цвет	Черный	Черный
Сертификат	CE	CE

Схема



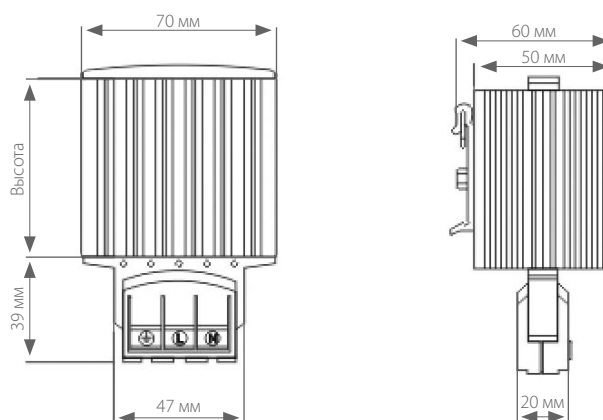


Тип	RFF 19	RFF 20
Код заказа	690 609	690 610
Тип корпуса	Металлический	Металлический
Размер (В x Ш x Г), мм	225 x 225 x 80	280 x 280 x 80
Тип защиты	Импеданс	Импеданс
Питание, В ~	230	230
Мощность, Вт	72	115
Ток, А	0,31	0,52
Скорость, PRM	2550	2650
Рабочая температура, °С	-10...+70	-10...+70
Степень защиты	IP54	IP54
Тип подключения	Клемма	Клемма
Расход воздуха, м³/ч	925	1860
Тип конденсатора, мФ	1,5	3,0
Подшипник	Шариковый	Шариковый
Цвет	RAL7035	RAL7035
Сертификат	CE	CE



Тип	KLM HT 15	KLM HT 30
Код заказа	680 980	680 981
Мощность, Вт	15	30
Ток, А	1,5	3,0
Питание, В ~	110 – 250	110 – 250
Тип нагревательного элемента	PTC резистор, саморегулирующийся	PTC резистор, саморегулирующийся
Электрическое подключение	Проводник	Проводник
Корпус подключения	Пластик UL 94 класс горючести изоляционного материала – V0	Пластик UL 94 класс горючести изоляционного материала – V0
Степень защиты	IP44	IP44
Рабочая температура, °C	-45...+70	-45...+70
Радиатор	Алюминиевый профиль	Алюминиевый профиль
Монтаж	На DIN-рейку 35 мм	На DIN-рейку 35 мм
Монтажная позиция	В вертикальном положении	В вертикальном положении
Размер (В x Ш x Г), мм	65 x 70 x 60	65 x 70 x 60
Вес, кг	0,30	0,30
Сертификат	CE	CE

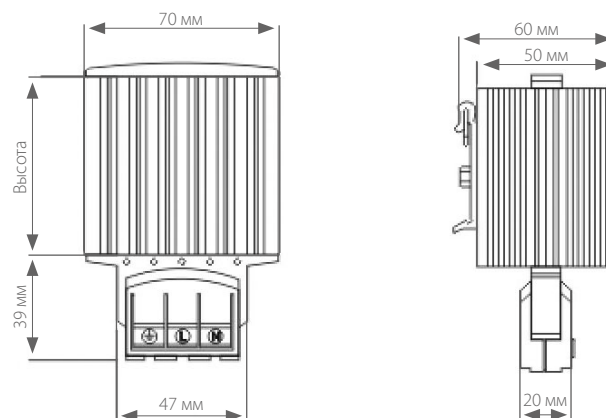
Схема





Тип	KLM HT 45	KLM HT 60
Код заказа	680 982	680 983
Мощность, Вт	45	60
Ток, А	3,5	2,5
Питание, В ~	110 – 250	110 – 250
Тип нагревательного элемента	PTC резистор, саморегулирующийся	PTC резистор, саморегулирующийся
Электрическое подключение	Клемма	Клемма
Корпус подключения	Пластик UL 94 класс горючести изоляционного материала – V0	Пластик UL 94 класс горючести изоляционного материала – V0
Степень защиты	IP44	IP44
Рабочая температура, °С	-45...+70	-45...+70
Радиатор	Алюминиевый профиль	Алюминиевый профиль
Монтаж	На DIN-рейку 35 мм	На DIN-рейку 35 мм
Монтажная позиция	В вертикальном положении	В вертикальном положении
Размер (В x Ш x Г), мм	65 x 70 x 60	140 x 70 x 60
Вес, кг	0,30	0,40
Сертификат	CE	CE

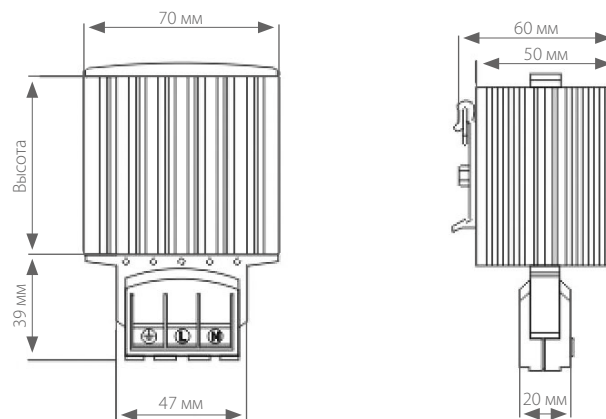
Схема





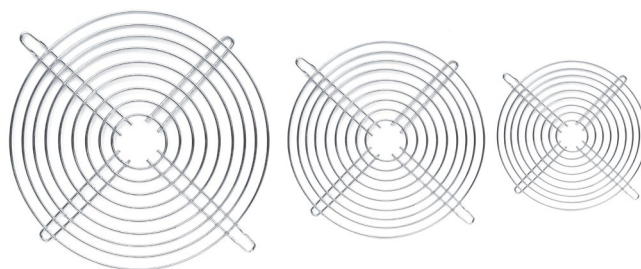
Тип	KLM HT 75	KLM HT 100	KLM HT 150
Код заказа	680 984	680 985	680 986
Мощность, Вт	75	100	150
Ток, А	4,0	4,5	9,0
Питание, В ~	110 – 250	110 – 250	110 – 250
Тип нагревательного элемента	PTC резистор, саморегулирующийся	PTC резистор, саморегулирующийся	PTC резистор, саморегулирующийся
Электрическое подключение	Клемма	Клемма	Клемма
Корпус подключения	Пластик UL 94 класс горючести изоляционного материала – V0	Пластик UL 94 класс горючести изоляционного материала – V0	Пластик UL 94 класс горючести изоляционного материала – V0
Степень защиты	IP44	IP44	IP44
Рабочая температура, °С	-45...+70	-45...+70	-45...+70
Радиатор	Алюминиевый профиль	Алюминиевый профиль	Алюминиевый профиль
Монтаж	На DIN-рейку 35 мм	На DIN-рейку 35 мм	На DIN-рейку 35 мм
Монтажная позиция	В вертикальном положении	В вертикальном положении	В вертикальном положении
Размер (В x Ш x Г), мм	140 x 70 x 60	140 x 70 x 60	220 x 70 x 60
Вес, кг	0,50	0,50	0,70
Сертификат	CE	CE	CE

Схема





Тип	KLM HT 250	KLM HT 400
Код заказа	680 987	680 988
Мощность, Вт	250	400
Питание, В ~	220 – 240	220 – 240
Тип нагревательного элемента	PTC резистор, саморегулирующийся	PTC резистор, саморегулирующийся
Электрическое подключение	Клемма	Клемма
Корпус подключения	Пластик UL 94 класс горючести изоляционного материала - V0	Пластик UL 94 класс горючести изоляционного материала - V0
Степень защиты	IP44	IP44
Рабочая температура	-45...+70	-45...+70
Радиатор	Алюминиевый профиль	Алюминиевый профиль
Монтаж	На DIN-рейку 35 мм	На DIN-рейку 35 мм
Монтажная позиция	В вертикальном положении	В вертикальном положении
Размер (В x Ш x Г), мм	182 x 80 x 80	222 x 80 x 80
Вес, кг	1,10	1,40
Сертификат	CE	CE



Тип	KLM TL01	KLM TL02	KLM TL03	KLM TL04	KLM TL05	KLM TL06
Код заказа	690 603	690 604	690 605	690 606	690 607	690 608
Размер, мм	80 x 80	90 x 90	120 x 120	170 x 170	225 x 225	280 x 280
Сертификат	CE					



Посетите наш **сайт** для получения более
подробной информации!

Kızılüzüm Mahallesi Kemalpaşa Kızılüzüm Cad. No:15 - 35730
Kemalpaşa - İzmir / TURKEY
Tel: (+90 232) 877 08 00 - Fax: (+90 232) 877 08 06

Klemsan®